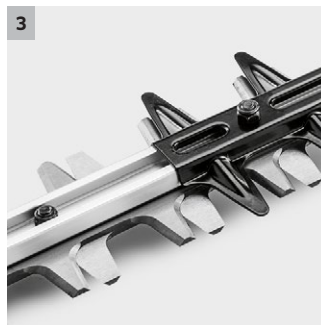
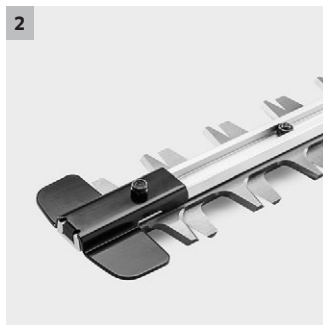




KAERCHER HT 615 BP

Cortasetos profesional de batería HT 615 potente, robusto y silencioso con un ancho de corte de 65 cm y alta velocidad de las cuchillas para unos cortes precisos. Muy apropiado para zonas sensibles al ruido.



1 Dos velocidades de corte seleccionables

- Según las tareas, hay disponibles 2 velocidades de corte para un corte transversal óptimo.

2 Cuchillas afiladas en ambos lados

- Las cuchillas afiladas en 2 lados (650 mm) para ramas de hasta 33 mm de diámetro garantizan un corte transversal limpio.

3 Protección de corte eficaz integrada

- La protección de corte atornillada previene los daños y también mejora la seguridad al igual que el protector del mango.

4 Batería compatible con todos los equipos de la plataforma de 50 voltios

- La batería compatible permite cambiar rápidamente y según las necesidades a otros equipos, y viceversa.



KAERCHER HT 615 BP

- Protección contra cortes integrada
- Regulación continua de la velocidad de corte

Características técnicas

Ref. de pedido	1.442-113.0	
Código EAN	4054278149202	
Tensión	V	50
Tipo de baterías	Batería de iones de litio	
Nivel sonoro / nivel de presión acústica ($\Delta K = 2,5 \text{ dB(A)}$)	dB/A	79
Intensidad acústica garantizada	dB/A	92
Longitud de corte	mm	650
Grosor de corte	mm	330
Número de carreras / velocidad de corte	corte/min	2800 / 3200
Tiempo de trabajo con Bp 200 Adv	min	max. 35
Tiempo de trabajo con Bp 400 Adv	min	max. 70
Tiempo de trabajo con Bp 800 Adv	min	max. 140
Dimensiones (la. × an. × al.)	mm	1144 × 221 × 195
Peso sin accesorios	kg	4,9

ACCESORIOS PARA KAERCHER HT 615 BP

1.442-113.0

KÄRCHER



		Ref. de pedido	Potencia				Precio	Descripción		
Accesorios para el equipo										
Bastidor portante Bp 2400 Adv	1	2.852-366.0						Ergonómico bastidor de transporte para llevar cómodamente a la espalda la batería de mochila Bp 2400 Adv.		<input type="checkbox"/>
Adaptador Bp 2400 Adv	2	2.852-365.0						Adaptador para la conexión del equipo correspondiente a nuestra batería de mochila Bp 2400 Adv.		<input type="checkbox"/>
Cargador										
Cargador BC Adv, 220-240V	3	2.852-182.0	550 W					Gracias a la innovadora tecnología de 50 voltios de Kärcher, el cargador rápido BC Adv carga las baterías para los equipos de Park & City Solutions hasta un 50 % más rápido que los equipos disponibles habitualmente en el mercado. El indicador de estado de carga del compacto y ligero cargador permite una monitorización total del progreso de la carga.		<input type="checkbox"/>
Baterien										
Batería Bp 200 Adv	4	2.852-183.0								<input type="checkbox"/>
Batería Bp 400 Adv	5	2.852-184.0								<input type="checkbox"/>
Batería Bp 800 Adv	6	2.852-189.0								<input type="checkbox"/>
Bp 2400 Adv	7	2.852-204.0						Para la utilización es necesario adquirir el adaptador (2852-365.0) y el sistema de transporte (2852-366.0).		<input type="checkbox"/>

Accesorio opcional.